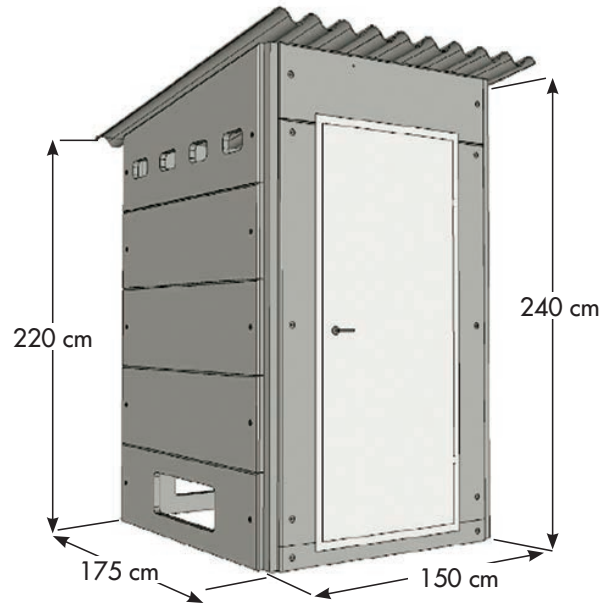
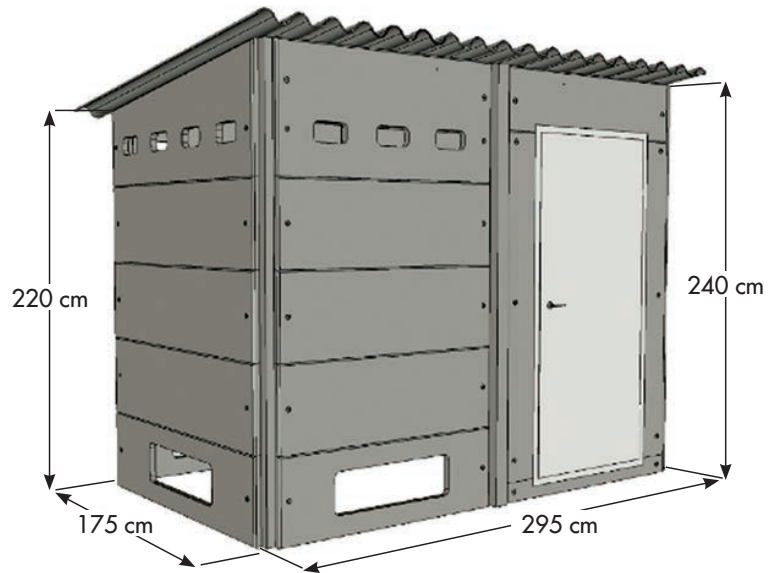


BOX IN CEMENTO DA 500 KG E 1000 kg PER BOMBOLE
CONCRETE BOX FOR CYLINDERS

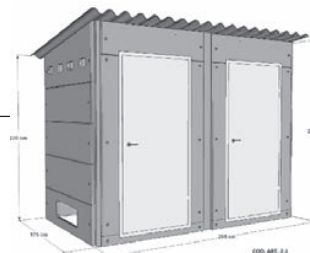


Cod. / Code	Descrizione / Description
BB500	BOX IN CEMENTO DA 500 KG PER BOMBOLE GPL CONCRETE BOX FOR CYLINDERS - MAX STORAGE 500 kg



Cod. / Code	Descrizione / Description
BB1000	BOX IN CEMENTO DA 1000 KG PER BOMBOLE GPL CONCRETE BOX FOR CYLINDERS - MAX STORAGE 1000 kg

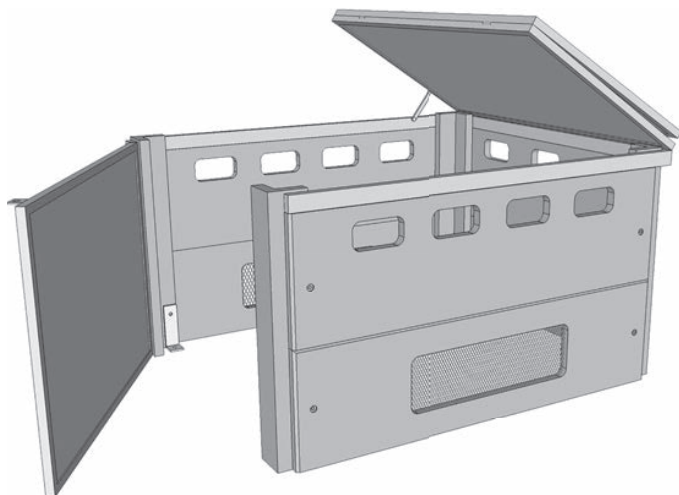
* DISPONIBILE ANCHE NELLA VERSIONE CON DUE VANI SEPARATI E DUE PORTE



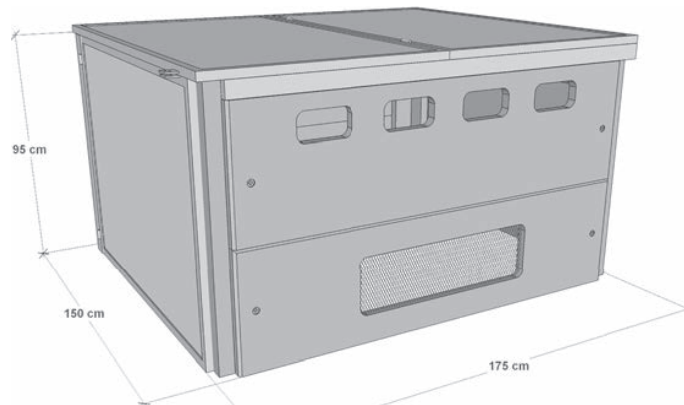


BOX PER STOCCAGGIO BOMBOLE GPL FINO A 300 kg
BOX FOR LPG CYLINDERS STORAGE UNTIL 300 kg

NEW



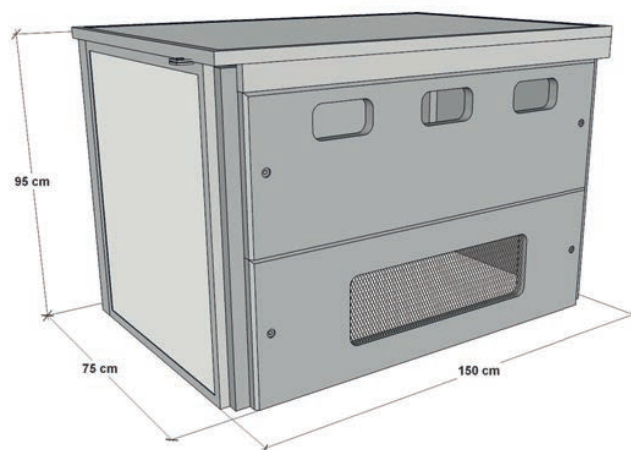
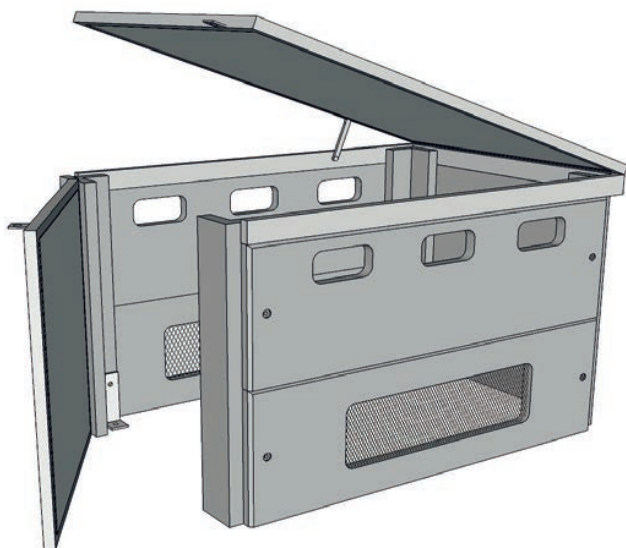
Pareti in cemento e coperchio in metallo



Concrete walls and metal roof.

B

Cod. Code	Descrizione / Description	Misure / Dimensions				
		Esterne / External			Interne / Internal	
		L	P	H	L	P
BB.300	BOX PER STOCCAGGIO BOMBOLE GPL FINO A 300 kg	175 cm	150 cm	95 cm	169 cm	144 cm
	BOX FOR LPG CYLINDERS STORAGE UNTIL 300 kg	69 in	59 in	37 in	67 in	57 in



Cod. Code	Descrizione / Description	Misure / Dimensions				
		Esterne / External			Interne / Internal	
		L	P	H	L	P
BB.75	BOX PER STOCCAGGIO BOMBOLE GPL FINO A 75 kg	150 cm	75 cm	95 cm	144 cm	69 cm
	BOX FOR LPG CYLINDERS STORAGE UNTIL 75 kg	59 in	29 in	37 in	56 in	27 in

