



PISTOLA PER AUTOBOTTI PER RIEMPIMENTO PICCOLI SERBATOI SMALL TANKS FILLING VALVES FOR TANK TRUCK



DESCRIZIONE:

La pistola di imbottigliamento N 480 permette processi di travaso GPL veloci e sicuri dalle autobotti ai piccoli serbatoi grazie anche al raccordo di sicurezza in uscita.

DESCRIPTION:

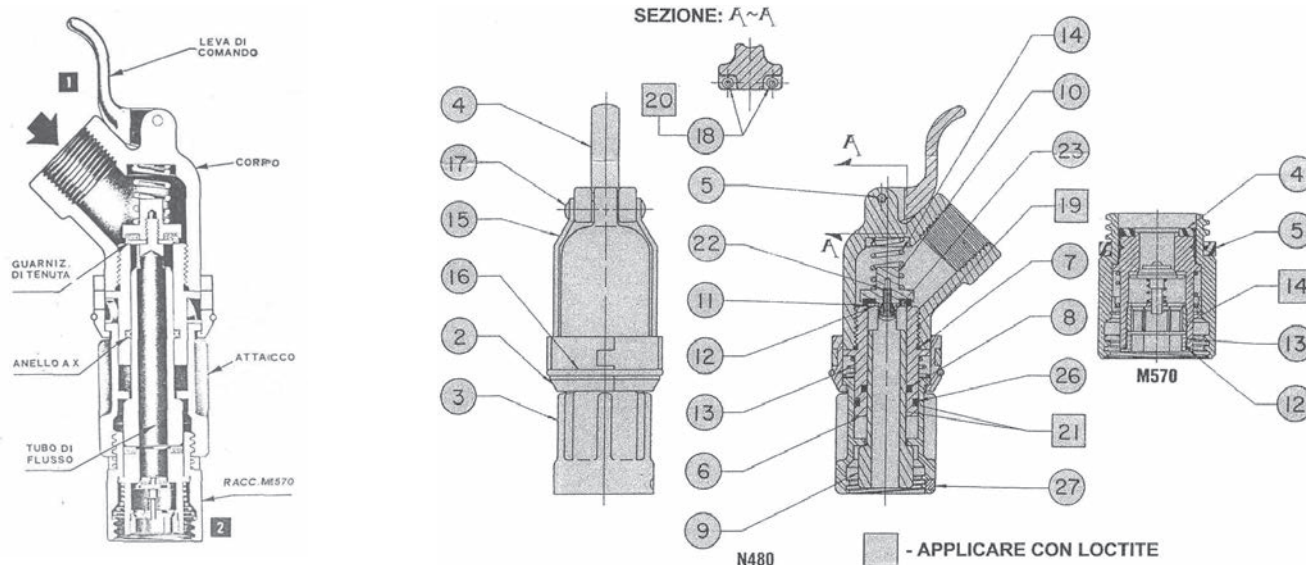
Filling gun for bobtail allows fast and safety LPG transvasing process from tank truck to LPG small tanks thank to the outlet safety joint.

La pistola è munita di raccordo di sicurezza che, in caso di inceppamento o rottura della valvola di riempimento sul serbatoio, offre la possibilità di recuperare la manichetta di riempimento e la pistola N480, permettendo altre operazioni di travaso.

Tale raccordo rimane invece fisso sulla valvola di riempimento del serbatoio bloccando la fuga del GPL nel caso occorra ripristinare o sostituire la valvola di riempimento.

Cod.	Descrizione / Description
V351	PISTOLA DI RIEMPIMENTO N480 PER TRAVASI GPL DA AUTOBOTTE A PICCOLI SERBATOI ATTACCO E = 1" NPT - U = 1" 3/4 ACME PESO Kg 2,4 FILLING GUN FOR GPL TRANSVASING FROM BOBTAIL TRUCK TO SMALL TANKS CONNECTIONS INLET = 1" NPT - OUTLET = 1" 3/4 ACME PESO Kg 2,4
V351/R	RACCORDO TERMINALE DI SICUREZZA SAFETY CONNECTION FOR FILLING GUN

RICAMBI PER PISTOLA AUTOBOTTI SPARE PARTS FOR FILLING VALVES FOR TANK TRUCK



Cod.	Pos. n°	Descrizione / Description
T20724	2	Ganascia (2 pz necessari)
T13021	3	Manopola
T20723	4	Pulsante di comando
T13014	5	Spina
T20740	6	Guida
T13008	7	O-Ring
T13018	8	Anello a "X"
T20725	9	Corpo interno
T20741	10	Otturatore
T13019	11	Disco otturatore
T13020	12	Rondella per disco
T13015	13	Molla
T13289	14	Molla

Cod.	Pos. n°	Descrizione / Description
T13013	15	Staffa (2 pz necessari)
1E8216	16	Anello
T13011	17	Rivetto (2 pz necessari)
1A3382	18	Grani (2pz necessari)
T13176	22	Vite
T13177	23	Spaziatore
T12947	26	O-Ring
T13238	27	Grano
T13103	4	Guarnizione
T13098	5	Guarnizione
T12240	12	O-Ring
-	13	Sede guarnizione (non sostituibile)

