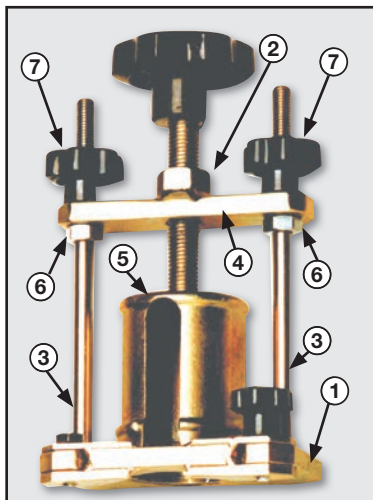


ESTRATTORI PER VALVOLE DI SICUREZZA PER SERBATOI FUORI TERRA E CHIAVE ESAGONALE VALVE PULLERS FOR SAFETY RELIEF VALVES FOR OVERGROUND TANKS AND HEXAGONAL KEY



Estrattore ideato appositamente per lavorare in sicurezza durante il cambio delle valvole nei serbatoi fuori terra.
Munito di campana in ottone che impedisce alla valvola di sganciarsi bruscamente.

Valve puller thought to safety work during the relief valves changing in underground tanks. Engaged of brass bell which prevents relief valves to blow off.

ISTRUZIONI D'USO:

1. Agganciare la BASE IN OTTONE DELL'ESTRATTORE (1) alla sottovalvola.
2. Inserire la chiave esagonale (8) in figura fino alla sottovalvola, in modo da bloccare quest'ultima con la chiave stessa durante la fase di svitamento della valvola di sicurezza
2. Inserire il L'ESTRATTORE (2) facendo in modo che i PERNI (3) combacino con i fori della PIASTRA (4) e che il corpo della CAMPANA (5) avvolga completamente la valvola di sicurezza, in caso contrario agire sui dadi (6) posti sui perni.
3. Procedere all'avvitamento dei VOLANTINI (7).
4. Procedere con cautela allo svitamento della valvola di sicurezza tenendo ferma con la chiave esagonale la sottovalvola.

ESTRATTORE UNICO PER VALVOLE DI SICUREZZA EU 20 - EU 25 PER SERBATOI INTERRATI VALVE PULLER FOR SAFETY RELIEF VALVES FOR UNDERGROUND TANKS

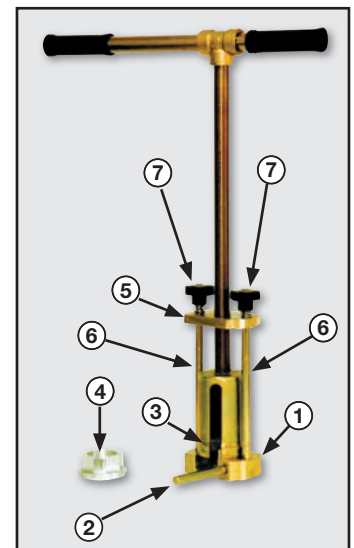
Estrattore ideato appositamente per lavorare in sicurezza durante il cambio delle valvole nei serbatoi interrati. Permette all'operatore di agire lateralmente al pozzetto anziché frontalmente.
Munito di campana in ottone che impedisce alla valvola di saltare e di un perno con blocchetto in alluminio per ovviare l'eventuale svitamento della sottovalvola.

Valve puller thought to safety work during the relief valves changing in underground tanks. Allow operator to work laterally on tank well instead of frontally.

Engaged of brass bell which prevents relief valves to blow off and a pin with aluminum block to block the unscrewing of the lower check valve.

ISTRUZIONI D'USO:

1. Agganciare la BASE IN OTTONE(1) alla sottovalvola.
2. Avvitare PERNO(2) di fermo alla base in ottone.
3. Inserire il CORPO(3) della chiave sulla valvola di sicurezza EU25 (con RIDUZIONE (4) per EU20) facendo in modo che la PIASTRA (5) di ottone si adagi ai PERNI(6) in acciaio.
4. Procedere all'avvitamento dei VOLANTINI(7) sui perni senza stringere completamente gli stessi onde evitare di mandare a pacco le molle.
5. Procedere allo svitamento della valvola di sicurezza.



Cod.	Descrizione / Description
1100	ESTRATTORE PER EU 19-20 VALVE PULLER FOR SAFETY RELIEF VALVES TYPE EU 19-20
1101	ESTRATTORE PER EU 24-25 VALVE PULLER FOR SAFETY RELIEF VALVES TYPE EU 24-25
1102	ESTRATTORE PER EU 29-30 VALVE PULLER FOR SAFETY RELIEF VALVES TYPE EU 29-30
1106	ESTRATTORE UNICO PER EU 20-EU 25 PER SERBATOI INTERRATI VALVE PULLER FOR SAFETY RELIEF VALVES TYPE FOR UNDERGROUND TANKS
1103	CHIAVE ESAGONALE PER EU 19-20 HEXAGONAL KEY FOR EU 19-20
1104	CHIAVE ESAGONALE PER EU 24-25 HEXAGONAL KEY FOR EU 24-25
1105	CHIAVE ESAGONALE PER EU 29-30 HEXAGONAL KEY FOR EU 29-30

